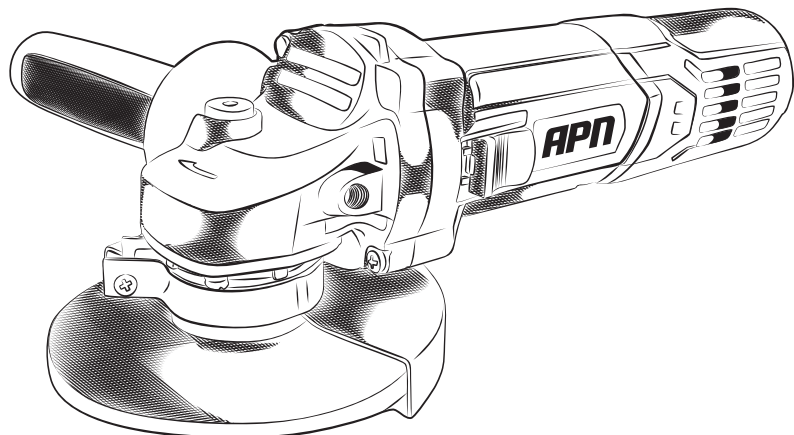


# APN

دفترچه راهنمای استفاده از

مینی فرز دیمردار ۱۱۵ میلی متر

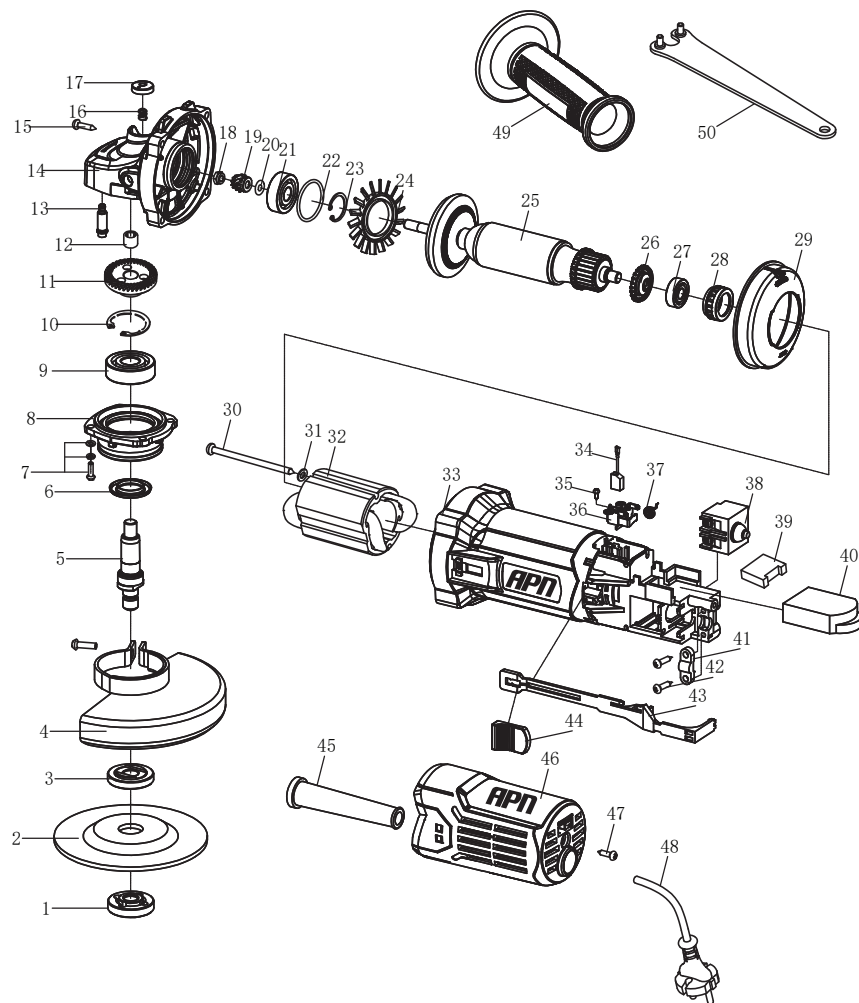


1000W

Model: AG 115 M

[www.apntools.com](http://www.apntools.com)

**ANGLE GRINDER**



AG 115 M	مدل
220 V	ولتاژ
50 Hz	فرکانس
1000 W	قدرت موتور
115 mm	قطر دیسک
3000-11000 r/min	سرعت در حالت بی باری
2 kg	وزن

### هشدارهای ایمنی عمومی برای ابزارهای برقی : هشدار!

وقتی از یک ابزار برقی استفاده می کنید باید تمام مسائل ایمنی رعایت شود، جهت کاهش ریسک آتش سوزی و خطرات احتمالی دیگر، قبل از استفاده از دستگاه لطفا دفترچه راهنما را به دقت مطالعه فرمایید و دفترچه راهنما را به دقت نگهداری نمایید.

### اقدامات پیشگیرانه اصلی برای استفاده از تمام ابزارهای برقی :

- محل کار خود را تمیز نگه دارید:
- محل کار به هم ریخته، نامرتب و یا کم نور باعث احتمال بروز خطر می شود محیط کار خود را بررسی کنید:
- ابزارهای برقی را در محیط مرطوب یا خیس و بارانی بکار نگیرید. همچنین ابزارهای برقی را بدون حفاظ در باران رها نکنید، زیرا نفوذ آب به ابزار برقی خطر برق گرفتگی را افزایش خواهد داد.
- در محل کارتان مراقب مایعات قابل اشتعال و گاز باشید:
- توجه کنید که ابزارهای الکتریکی در هنگام کار جرقه هایی تولید می کنند که می توانند غبار یا بخارهای قابل اشتعال را شعله ور سازد.
- پیشگیری از شوک الکتریکی:
- اگر بدن شما با سطوح و قطعات دارای اتصال به زمین تماس پیدا کند خطر برق گرفتگی افزایش خواهد یافت. وقتی که از ابزار برقی استفاده می کنید، اشیاء فلزی از قبیل لوله، رادیاتور و ... را لمس نکنید.

**نکته!**

هرگز از صفحه برش برای کار در زاویه ها (سنگ بری در کنج ها) استفاده نکنید، فشار روی دیسک برش در زاویه ها و کنج ها باعث خواهد شد که دیسک ترک خورده یا بشکند و آسیب دیدگی های شدید را به همراه خواهد داشت .

**نگهداری دستگاه:**

همیشه قبل از اینکه لوازم جانبی را تعویض کنید یا کارهای مربوط به نگهداری دستگاه را انجام دهید، دستگاه را از برق بکشید.

دستگاه و هواکش آن باید به خوبی تمیز شوند، به طور مرتب هواکش دستگاه را تمیز کنید مخصوصاً زمانی که متوجه شدید چیزی مانع آن شده است.

**تعویض ذغال دستگاه:**

بطور مرتب باید ذغال دستگاه را بررسی نمایید. قبل از اینکه ذغال دستگاه به طور کامل به اتمام برسد، ذغال را تعویض کنید، دقت داشته باشید اگر ذغال کاملاً تمام شود به آرمیچر صدمه می رساند و باعث سوختن دستگاه می گردد، همیشه ذغال را تمیز نگه دارید  
برای تعویض ذغال، از یک پیچ گوشتی برای باز کردن درب جا ذغالی استفاده کنید. ذغال جدید را بصورت صحیح در جای خود قرا داده و درب جا ذغالی را ببندید.

**تعمیر و نگهداری:**

1. در صورت بروز مشکل برای دستگاه فقط به خدمات پس از فروش APN مراجعه نمایید تا همکاران متخصص ما شما را یاری نمایند.
2. فقط از لوازم یدکی اصلی APN استفاده نمایید.
3. به هیچ عنوان تعمیر دستگا های برقی خود را به دست افراد غیر متخصص نسپارید .
4. کارت گارانتی ابزار خود را حفظ و نگهداری نمایید .

- ابزارها و وسایل بلا استفاده را جمع کنید:

ابزارهایی که استفاده نمی کنید باید جمع شوند و در جایی خشک، در بسته و مناسب قرار بگیرند.

- از فشار آوردن به دستگاه خودداری کنید:

برای استفاده بهتر و ایمن تر از دستگاه از فشار آوردن و انداختن وزن خود روی دستگاه خودداری کنید تا از آسیب های احتمالی جلوگیری شود.(دستگاه بایستی با میزان قدرت خود کار کند.)

- از دستگاه به درستی استفاده نمایید:

شرایط محیط کار را بررسی کنید و نوع کار را درست انتخاب کنید، از ابزارهایی که کوچک و ضعیف هستند برای کارهای سنگین استفاده نکنید، از ابزار برای مقاصدی که جزو کاربرد آن ابزار نیست استفاده ننمایید. مثال: استفاده از دریل برای تخریب.

- پوشیدن لباس مناسب:

لباس های کاملاً پوشیده به تن کنید و حتی المقدور از اشیاء زینتی مثل انگشتر ، دستبند و ساعت استفاده نکنید زیرا آنها ممکن است به قسمت های در حال حرکت ابزار گیر کنند. توصیه می شود از دستکش لاستیکی، کلاه ایمنی، کفش ها و عینک ایمنی که از سُرخوردن و بروز حادثه جلوگیری می کند استفاده نمایید.

- عینک ایمنی به چشمتان بزنید:

همیشه از عینک های ایمنی که اطرافشان پوشیده است استفاده نمایید. اگر در اثر کار کردن امکان تولید شدن گرد و غبار وجود دارد از ماسک های مخصوص استفاده نمایید

- از استفاده نادرست از سیم های برق بپرهیزید:

هرگز با کشیدن سیم برق دوشاخه را از پریز جدا نکنید، و کابل را از تماس با گرما، مواد نفتی و لبه های تیز دور نگه دارید.

- در جایی که تعادل ندارید کار نکنید:

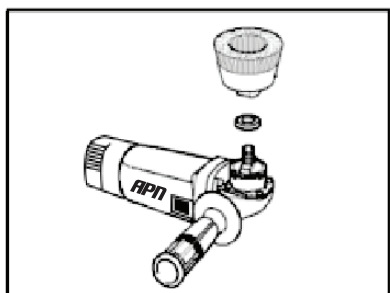
همیشه سعی کنید برای کار با ابزار برقی در جایی بایستید که تعادل داشته باشید و پاهای خود را در جایی با ثبات قرار دهید.

- از ابزار با دقت نگهداری نمایید:

برای استفاده بهتر و ایمنی بیشتر ابزار باید تیز و تمیز نگهداری شود، اگر ابزار برش تیز باشد احتمال گیر کردن آن کمتر و کنترل ابزار آسان تر است.

- دو شاخه ابزار الکتریکی باید متناسب با پریز باشد، هرگز در دو شاخه تغییر ایجاد نکنید:

در صورت کار با ابزار الکتریکی در محیط باز، از یک سیم رابط مناسب برای فضای باز استفاده نمایید تا خطر برق گرفتگی را کاهش دهید. پیش از عوض کردن متعلقات یا دسته



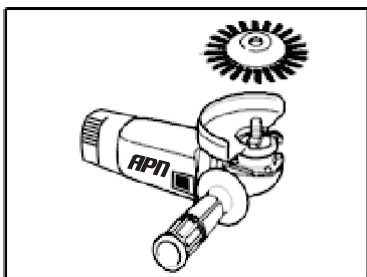
### طرز کار با فرچه کاسه ای : احتیاط

وقتی که عملکرد فرچه را امتحان می کنید دقت داشته باشید که این کار را در حالت بی باری انجام دهید و مراقب باشید کسی در جلوی بُرس یا در راستای آن نباشد. از بُرسی که ناسالم است یا از تعادل خارج شده است استفاده نکنید. امکان دارد که سیم های شکسته بُرس به کاربر آسیب برساند.

### نصب فرچه کاسه ای :

دستگاه را از برق بکشید و آن را بر عکس کنید، محافظ صفحه را از روی دستگاه بردارید، فرچه کاسه ای را با آچار سفت کنید. موقع سفت کردن فرچه به آن فشار وارد نکنید چون باعث خم شدن و بد شکل شدن سیم ها و کم شدن عمر مفید برس خواهد شد.

**تذکره:** وقتی از فرچه کاسه ای استفاده می کنید، حتما از مهره زیر استفاده نمائید. این مهره باعث می شود که فرچه کاسه ای بهتر حرکت کند و کار شما آسانتر شود.



### طرز کار با فرچه سیمی تخت :

زمانیکه فرچه تخت را آزمایش می کنید، دقت کنید که دستگاه در حالت بی باری باشد و کسی در جلوی صفحه نباشد.

از فرچه سیمی تخت زمانی که آسیب دیده و ناسالم است یا از تعادل خارج شده استفاده نکنید، زیرا احتمال صدمه دیدن کاربر را افزایش می دهد.

همیشه هنگام کار با فرچه تخت، از محافظ استفاده کنید. توجه داشته باشید محافظ و فرچه با هم متناسب باشند، طوری که فرچه بتواند به راحتی داخل محافظ حرکت کند. از آنجائیکه احتمال شکسته شدن فرچه تخت در هنگام کار وجود دارد، استفاده از محافظ مانع بروز حوادث ناشی از پرت شدن می شود.

### نصب فرچه تخت :

دستگاه را از برق بکشید و آن را برعکس کنید تا به راحتی بتوانید به پایه دسترسی داشته باشید. فرچه تخت را روی پایه قرار دهید و آن را با آچار سفت کنید. برای این کار از فشار آوردن به فرچه پرهیز کنید. زیرا باعث تغییر شکل سیم ها و کم شدن عمر مفید دستگاه و پایین آمدن سطح ایمنی کار خواهید شد.

جانبی و یا هرگونه تنظیمات دیگر حتما دوشاخه را از پریز بکشید و یا باتری ابزار الکتریکی را از آن خارج کنید، در غیر اینصورت امکان روشن شدن ناخواسته ابزار و خطرات ناشی از آن وجود دارد.

- نصب وسایل جمع آوری گرد و غبار، خطرات ناشی از پخش شدن گرد و غبار و جرقه و آتش سوزی را کمتر خواهد کرد.
- ابزارهای تنظیم کننده و آچارها را قبل از بکارگیری و روشن نمودن از روی دستگاه بردارید اگر قطعات تنظیم کننده روی قسمتهای مدور ابزار باقی بماند با پرت شدن خود می تواند آسیب های جدی به کاربر وارد نماید.
- دقت داشته باشید بخش های دوار و متحرک دستگاه بدرستی کار کنند و گیر نداشته باشند و بررسی کنید که شکستگی یا آسیب دیدگی نداشته باشند، اگر از دستگاه بدرستی مراقبت کنید از بسیاری از حوادث کاری پیشگیری نموده اید.
- کلید قطع و وصل ابزار را چک کنید، اگر کلید خراب است از دستگاه استفاده نکنید. زمانیکه روشن و خاموش نمودن ابزار از کنترل شما خارج است استفاده از ابزار بسیار خطر آفرین خواهد بود.
- در زمانیکه از ابزار استفاده نمی کنید آن را دور از دسترس کودکان قرار دهید و مانع استفاده افراد غیرمتخصص از دستگاه شوید الزامی است قبل از استفاده از ابزار دفترچه راهنما بطور کامل مطالعه شود.

### قوانین ایمنی خاص

- ۱- قبل از اینکه دستگاه را به برق بزنید مطمئن شوید که کلید دستگاه در حالت خاموش می باشد.
- ۲- ابزار را فقط از دسته یا سطوح، عایق بگیریید. اگر قسمت برنده ابزار با سیم دارای جریان برق تماس پیدا کند برق به قسمت های فلزی بیرونی دستگاه نیز منتقل میشود و باعث شوک الکتریکی یا خطر برق گرفتگی خواهد شد.
- ۳- همیشه باید ابزارهای دارای دسته کمکی را، دودستی نگه دارید.
- ۴- بعد از اتمام کار مته یا قسمت های مدور ابزار را لمس نکنید این قطعات به شدت داغ می شوند و ممکن است پوستتان را بسوزانند.
- ۵- همیشه مطمئن شوید که جای پایتان محکم است. اگر در بلندی قرار می گیرید مطمئن شوید کسی زیر شما نباشد.
- ۶- ابزار را در حالت روشن روی زمین یا روی میز کارتان رها نکنید.

### قوانین خاص استفاده از دستگاه فرز :

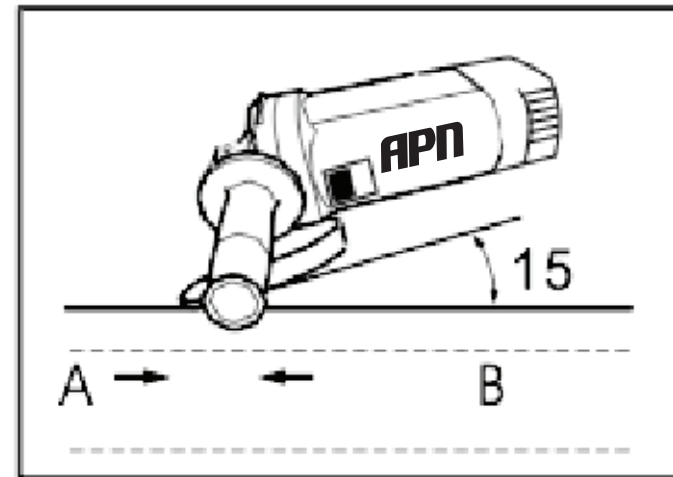
- موارد زیر را به خاطر بسپارید
- پیروی کردن از قوانین ایمنی ذکر شده در دفترچه شما را از آسیب های ناشی از عدم استفاده صحیح دور می نماید.
- هیچ وقت محافظ صفحه سنگ را در نیاورید. وجود محافظ صفحه مهم ترین قانون ایمنی استفاده از فرز است.
- هرگز اجازه ندهید افرادی که بصورت تجربی با دستگاه آشنایی ندارند و دفترچه راهنما را مطالعه نکرده اند از دستگاه استفاده کنند. اگر از این ابزار بصورت نادرست استفاده کنید ممکن است دچار جراحات جدی شوید.
- دقت داشته باشید که اطلاعات مندرج روی صفحه سنگ با اطلاعات درج شده روی دستگاه، مطابقت داشته باشد.
- صفحات یا دیگر قطعات در حال چرخش با سرعت بیشتر از سرعت پیشنهادی ممکن است متلاشی شده، پرتاب شود و به شخص کاربر و اطرافیان صدمه وارد کند.
- هنگام کار با دستگاه فقط قسمت های عایق دستگاه را لمس کنید، زیرا ممکن است در هنگام برش اتصالی برق در قسمت های دیگر نیز وجود داشته باشد و شما متوجه نشوید. تا زمانیکه مطمئن نشدید که دستگاه را خاموش کرده اید فقط قسمت های عایق دستگاه را لمس کنید.
- هنگام استفاده از فرز حتماً از عینک های ایمنی استفاده کنید واز عینک های طبی و آفتابی استفاده نکنید.
- از دستکش های چرمی و لباس های یکسره و وسایل ایمنی استاندارد استفاده کنید.
- هنگام استفاده از دستگاه دقت کنید صفحه سنگ ترک خوردگی یا لب پدیدگی نداشته باشد. صفحه های لب پریده و ترک دار را فوراً عوض کنید.
- برای اولین بار پس از نصب صفحه جدید، مطمئن شوید صفحه به درستی نصب شده است. دستگاه را در حالت بی باری روشن بگذارید و آن را از کسانی که اطراف شما هستند دور نگه دارید.
- اگر صفحه معیوب باشد در حال چرخش قطعات و تکه ها از آن پرت می شود و لرزش نشان می دهد، در آن حالت فوراً دستگاه را خاموش و علت را پیدا کنید.
- مواظب باشید که صفحه، لبه ها و مخصوصاً سطح صفحه و مهره قفلی که روی آن بسته می شود، آسیب نبیند. آسیب به این قسمت ها می تواند منجر به شکستگی دیسک شود.
- هرگز از دستگاه فرز ۱۱۵ میلی متر با تیغه های برش چوب استفاده نکنید. وقتی این تیغه ها روی فرز نصب می شوند بطور مداوم باعث لگد زدن دستگاه یا لرزش آن می شوند در نتیجه امکان دارد کنترل دستگاه از دستتان خارج شود.
- دستگاه را محکم نگه دارید، از دست دادن کنترل ابزار بسیار خطرناک است.
- دستانتان را دور از قسمت های متحرک و در حال چرخش دستگاه نگه دارید.

### طرز کار دستگاه :

در حین کار به دستگاه فشار نیاورید. در صورتی که به دستگاه فشار بیاورید و وزن خود را روی دستگاه بیاندازید عمر دستگاه شما کم خواهد شد و خطر آفرین خواهد بود. همیشه زمانی که صفحه بدرستی در جای خود قرار نگرفته است، آن را خارج کنید و دوباره جاگذاری نمایید. از کار کردن با صفحه های آسیب دیده و ناسالم پرهیز کنید، مخصوصاً زمانی که در گوشه ها، کار می کنید، این کار ممکن است باعث شود کنترل دستگاه از دست شما خارج شده و یا موجب شود که دستگاه لگد بزند. برای برش در چوب اطمینان حاصل کنید که صفحه با پهنای چوب متناسب باشد، دقت نمائید که اگر این تناسب رعایت نشود دستگاه از کنترل شما خارج می شود. بعد از اتمام کار با دستگاه همیشه آن را خاموش کنید و منتظر شوید که صفحه کاملاً از حرکت متوقف شود.

### نحوه فرز کاری و ساب زنی :

همیشه دستگاه را محکم بگیرید. با دست غالب دسته را نگه دارید و با دست دیگرتان دسته جانبی دستگاه را نگه دارید. اول دستگاه را روشن نمائید بعد آن را روی قطعه کار مورد نظر بگذارید. اصولاً باید لبه صفحه را با زاویه ای حدود ۱۵ درجه از قطعه کار نگه دارید. وقتی یک صفحه ساب جدید استفاده می کنید، فرز را در جهت (رو به عقب) به کار نبرید، صفحه سنگ کمی (حدود چند ثانیه) بعد از کار کردن ساییده شده و میتواند در هر دو جهت کار کند.



## نصب یا تعویض محافظ صفحه : اخطار

قبل از اقدام به تعویض محافظ، حتما صفحه را خارج نمایید.

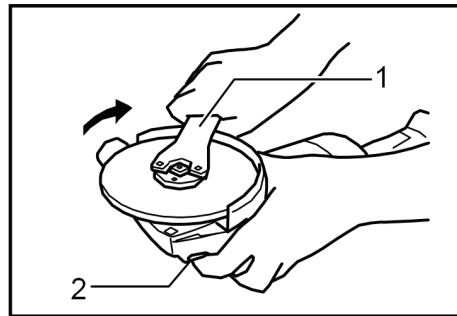
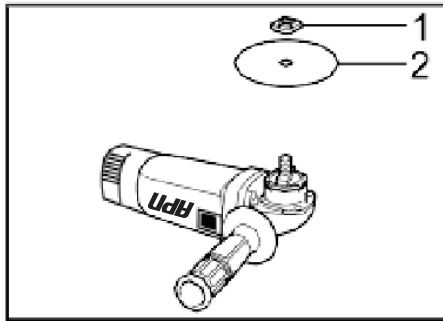
وقتی محافظ صفحه را عوض می کنید، دقت کنید که محافظ صفحه حتما درست روی دستگاه نصب شود، طوری که سمت بسته محافظ همیشه به سمت خود شما باشد.

باید دندانه های گارد محافظ صفحه با شکاف روی دور پایه داخل هم بیفتند. سپس محافظ صفحه را ۱۸۰ درجه بچرخانید و مطمئن شوید آن را روی پایه سفت کرده اید. برای عوض کردن محافظ صفحه، مراحل نصب را به صورت برعکس انجام دهید.

نکته: محافظ دستگاه قابلیت ۹۰ درجه گردش دارد که به تناسب وضعیت خودتان قابل تنظیم است.

## نصب یا تعویض صفحه برش :

زمانیکه می خواهید صفحه را نصب نمایید نیازی به درآوردن محافظ نیست. صفحه را روی مهره زیر قرار دهید، سپس دکمه قفل کن صفحه را نگه دارید، مهره رویی را با آچار به سمت عقربه های ساعت بچرخانید تا سفت شود، برای تعویض صفحه مراحل فوق را به صورت برعکس انجام دهید.



## نصب یا تعویض صفحه ساب :

زمانیکه می خواهید صفحه ساب را نصب نمایید، نیازی به درآوردن محافظ نیست، صفحه ساب را روی مهره زیر قرار دهید، سپس دکمه قفل کن صفحه را نگه دارید، (در حالت نصب صفحه ساب مهره روی صفحه به حالت برعکس بسته می شود.) مهره رویی را با آچار به سمت عقربه های ساعت بچرخانید تا سفت شود. برای تعویض صفحه مراحل فوق را به صورت برعکس انجام دهید.

مطمئن شوید که سیم دستگاه اتصالی ندارد، سیم را هرگز به دور مچ یا بازوهای خود نیچید اگر کنترل دستگاه را از دست بدهید، سیم دستگاه ممکن است به دور شما پیچیده شود و موجب جراحات زیادی شود.

قبل از روشن کردن دستگاه مطمئن شوید که با قطعه کار مورد نظر تان تماس نداشته باشد.

حتما اول دستگاه را روشن نمایید بعد آن را روی قطعه کار مورد نظر بگذارید.

حتما قبل از اینکه دستگاه را روی قطعه کار بگذارید، مطمئن شوید که دستگاه تکان یا لرزش نداشته باشد. اگر تکان یا لرزش داشته باشد علت آن می تواند از نصب غیر صحیح یا عدم تعادل صفحه باشد.

از سطوح مشخص شده صفحه برای انجام برش استفاده کنید. یعنی لبه تیز را دقیقا روی قسمتی که قرار است بریده شود بگذارید.

مراقب براده های پرتاب شونده از فرز باشید. دستگاه را طوری نگه دارید که براده ها و قطعات پرتاب شونده از شما و کسانی که در اطرافتان هستند و همچنین وسایل قابل اشتعال دور بماند.

هیچ وقت قطعه کار را به محض اتمام کار لمس نکنید، ممکن است قطعه کار به شدت داغ باشد و دستتان را بسوزاند.

استفاده از این ابزار برای برش یا سایش چوب می تواند کاربر را دچار آسیب های احتمالی ناشی از منتشر شدن گرد و غبار و براده های چوب کند.

## شرح عملکرد دستگاه قفل صفحه :

هنگامی که دستگاه در حال کار کردن است قفل صفحه را فشار ندهید، امکان دارد دستگاه آسیب ببیند

## عملکرد روشن و خاموش کردن دستگاه :

قبل از اینکه تنظیمات را روی دستگاه انجام دهید یا لوازم جانبی را نصب نمایید دقت کنید که دستگاه را از برق کشیده شده باشد، برای شروع کار با ابزار کلید را در حالت روشن و در هنگام پایان کار کلید خاموش را فشار دهید.

## نصب دسته جانبی :

همیشه مطمئن شوید که دسته جانبی را بصورت صحیح روی دستگاه نصب کرده اید. در دو طرف پوسته گیربکس دستگاه محلی برای نصب دسته کمک، مشخص شده است. با توجه به وضعیت و مکان ایستادنتان می توانید از هر کدام به دلخواه استفاده نمایید.